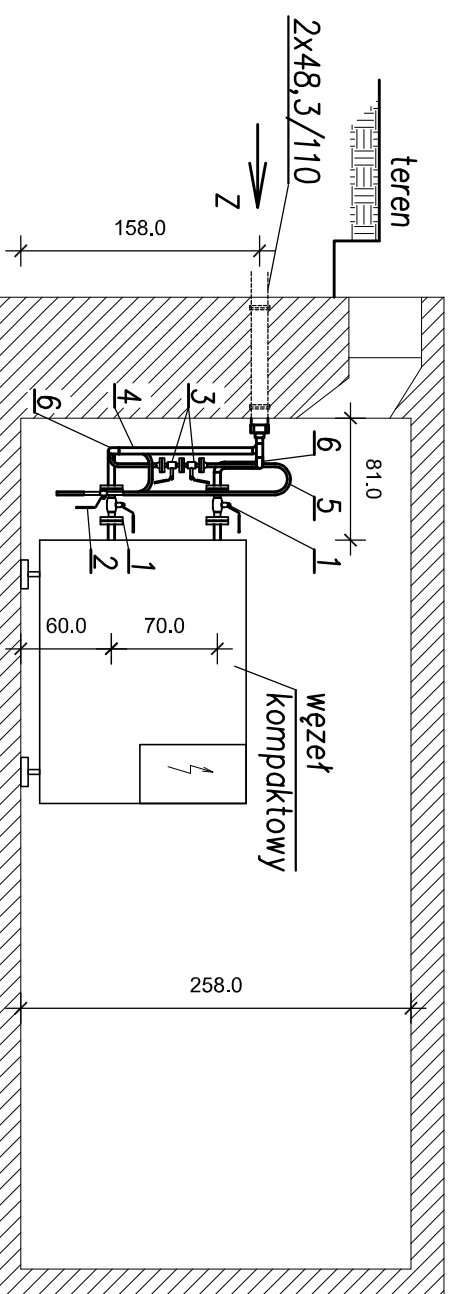


Przekrój A-A



- Zestawienie materiałów:
1. Zawór odcinający kotłorzowy DN32, PN25 – 2 szt
 2. Zawór odcinający do wspawania DN15, PN25 – 2 szt
 3. Zawór odcinający kotłorzowy DN15, PN25 – 2 szt
 4. Rura stalowa ze szwem 42,4x2,6 mm – 4,0 m
 5. Rura stalowa ze szwem 21,3x2,0 mm – 4,0 m
 6. Kolana hamburskie 42,4x2,6 mm 90st. – 6 szt.
 7. Izolacja rurociągów 42,4x2,6 mm otulinami PUR, gr. 30 mm z płaszczem PCV – 4,0 m
 8. Izolacja kolan 42,4x2,6 mm otulinami PUR, gr. 30 mm z płaszczem PCV – 6 szt

Projekt węzła ciepłego według odrębnego opracowania

INWESTOR:	Zakład Energetyki Ciepłej Spółka z o.o.		
TEMAT:	96-200 Rawa Mazowiecka, ul. Solidarności 2A		
INWESTYCJA:	Budowa sieci i przyłączy ciepłowniczych z rur preiz. do budynków przy ulicy Al. Konstytucji 3 Maja 2, Miła 2, Klińskiego 3, plac Marszałka Józefa Piłsudskiego 1 i 4 w Rawie Mazowieckiej - ETAP II		
TREŚĆ RYSUNKU:	WEJŚCIE RUROCIĄGÓW DO POM. WĘZŁA - PL. MARSZAŁKA J. PIŁSUDSKIEGO 4		
IMIĘ I NAZWISKO:	NR UPRAWNIENI:	DATA:	PODPIS:
PROJEKTOWAŁ:	A. Goleniewski	LOD/2339/ PWBS/14	04.2020
SPRAWDZIŁ:	P. Bobrowski	MAZ/0201/ POOS/07	04.2020
OPRACOWAŁ:	M. Studziński		04.2020
			12