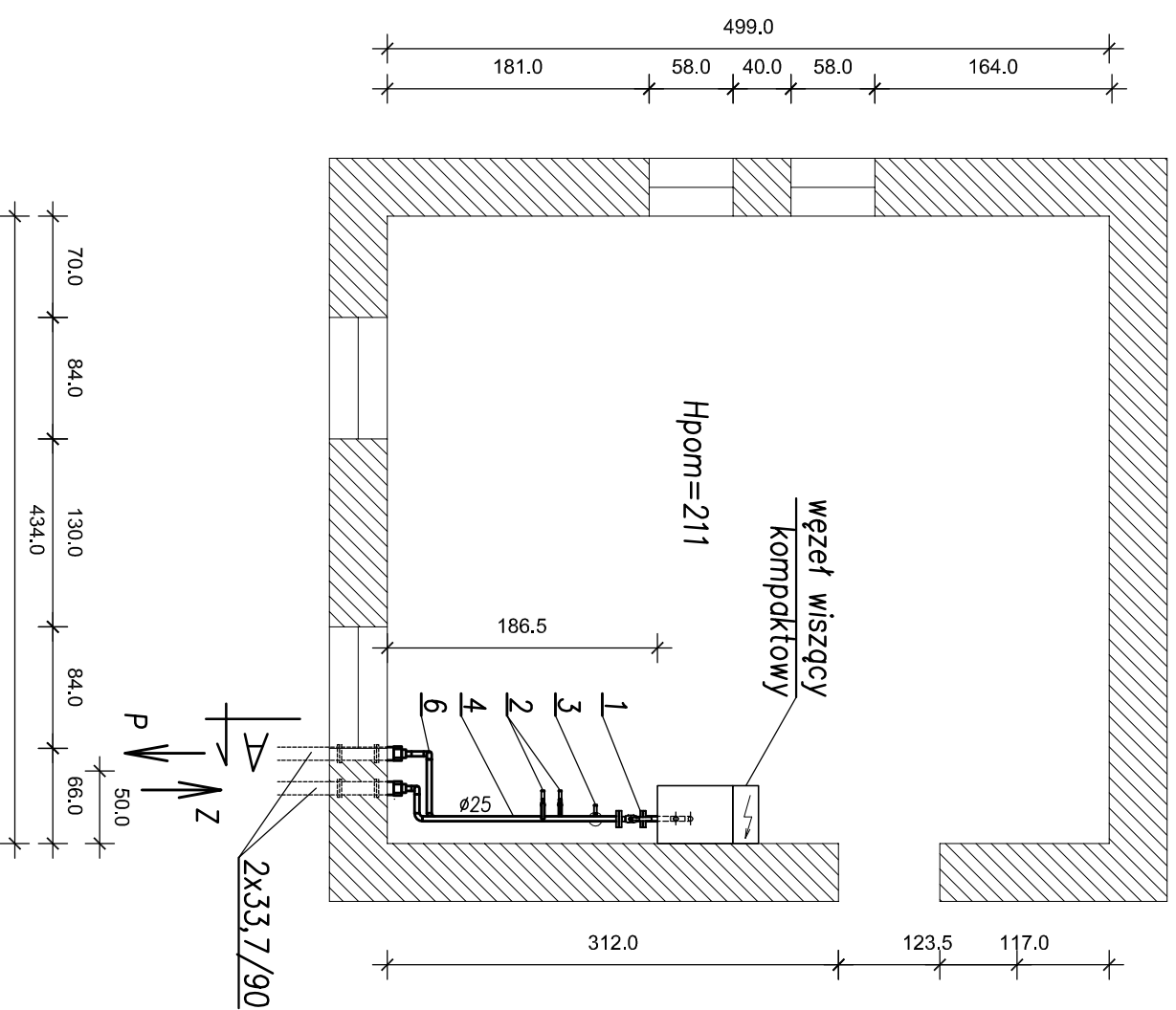


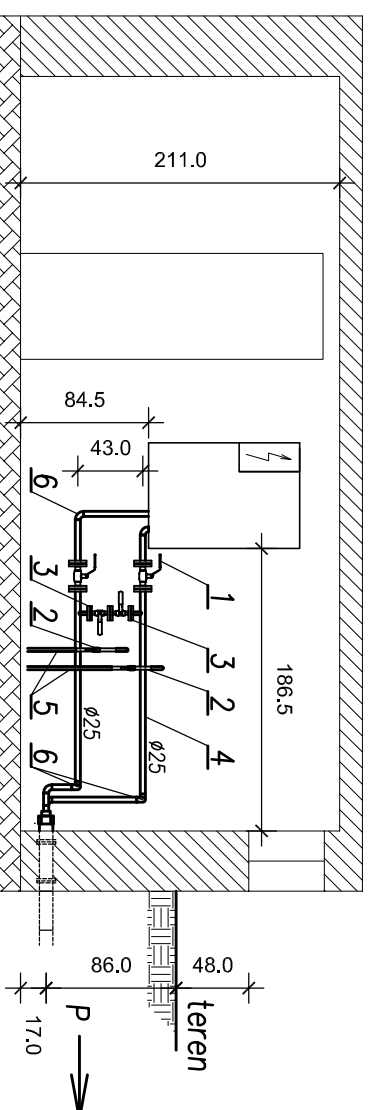
↑
A



- Zestawienie materiałów:
1. Zawór odcinający kotłorzowy DN25, PN25 – 2 szt
 2. Zawór odcinający do wspawania DN15, PN25 – 2 szt
 3. Zawór odcinający kohnierzowy DN15, PN25 – 2 szt
 4. Rura stalowa ze szwem 33,7x2,6 mm – 5,0 m
 5. Rura stalowa ze szwem 21,3x2,0 mm – 4,0 m
 6. Kolana hamburskie 33,7x2,6 mm 90st. – 8 szt.
 7. Izolacja rurociągów 33,7x2,6 mm otulinami PUR, gr. 30 mm z płaszczem PCV – 5,0 m
 8. Izolacja kolan 33,7x2,6 mm otulinami PUR, gr. 30 mm z płaszczem PCV – 8 szt

Projekt węzła ciepłego według odrębnego opracowania

Przekrój A-A



INWESTOR:	Zakład Energetyki Ciepłej Spółka z o.o. 96-200 Rawa Mazowiecka, ul. Solidarności 2A			SKALA:	1:50
TEMAT INWESTYCJI:	Budowa sieci i przyłączy ciepłowniczych z rur preizolowanych do budynków zlokalizowanych przy ul. Lenartowicza 27, Reymonta 14 oraz Poludniowej 27			NR RYSUNKU:	15
TREŚĆ RYSUNKU:	WEJŚCIE RUROCIĄGÓW DO POM. WĘZŁA CIEPŁEGO - LENARTOWICZA 27			IMIE I NAZWISKO:	
	PROJEKTOWAŁ:	A. Goleniewski	NR UPRAWNIENIEN:	DATA:	PODPIS:
	SPRAWDZIŁ:	P. Bobrowski	LOD/2339/ PWBS/14	04.2020	
	OPRACOWAŁ:	M. Studziński	MAZ/0201/ POOS/07	04.2020	
				04.2020	