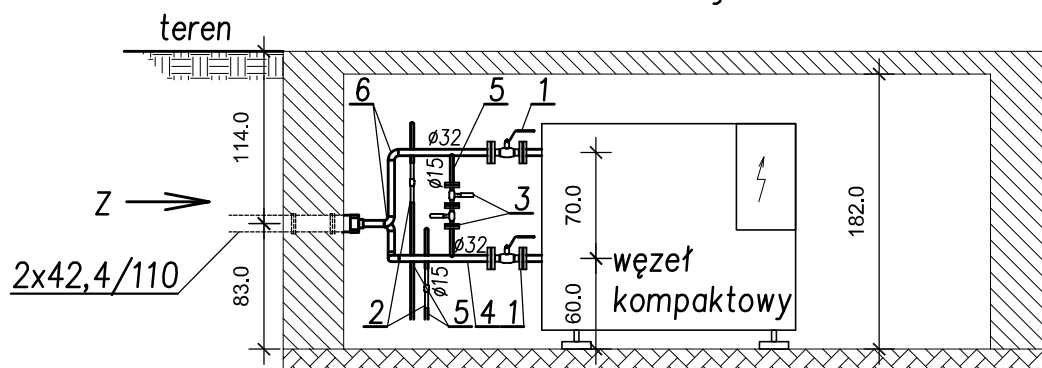


Przekrój A-A



Zestawienie materiałów:

1. Zawór odcinający kołnierzowy DN32, PN25 – 2 szt
2. Zawór odcinający do spawania DN15, PN25 – 2 szt
3. Zawór odcinający kołnierzowy DN15, PN25 – 2 szt
4. Rura stalowa ze szwem 42,4x2,6 mm – 3,0 m
5. Rura stalowa ze szwem 21,3x2,0 mm – 4,0 m
6. Kolana hamburskie 42,4x2,6 mm 90st. – 5 szt.
7. Izolacja rurociągów 42,4x2,6 mm otulinami PUR, gr. 30 mm z płaszczem PCV – 3,0 m
8. Izolacja kolan 42,4x2,6 mm otulinami PUR, gr. 30 mm z płaszczem PCV – 5 szt

Projekt węzła cieplnego według odrębnego opracowania

INWESTOR:	Zakład Energetyki Ciepłej Spółka z o.o. 96-200 Rawa Mazowiecka, ul. Solidarności 2A		
TEMAT INWESTYCJI:	Budowa sieci i przyłączy ciepłowniczych z rur preizolowanych do budynków zlokalizowanych przy ul. Lenartowicza 27, Reymonta 14 oraz Południowej 27		SKALA: 1:50
TREŚĆ RYSUNKU:	WEJŚCIE RUROCIĄGÓW DO POM. WĘZŁA CIEPLNEGO - POŁUDNIOWA 27		NR RYSUNKU: 16
	IMIĘ I NAZWISKO:	NR UPRAWNIENI:	DATA:
PROJEKTOWAŁ:	A. Goleniewski	LOD/2339/ PWBS/14	04.2020
SPRAWDZIŁ:	P. Bobrowski	MAZ/0201/ POOS/07	04.2020
OPRACOWAŁ:	M. Studziński	-----	04.2020
			PODPIS: