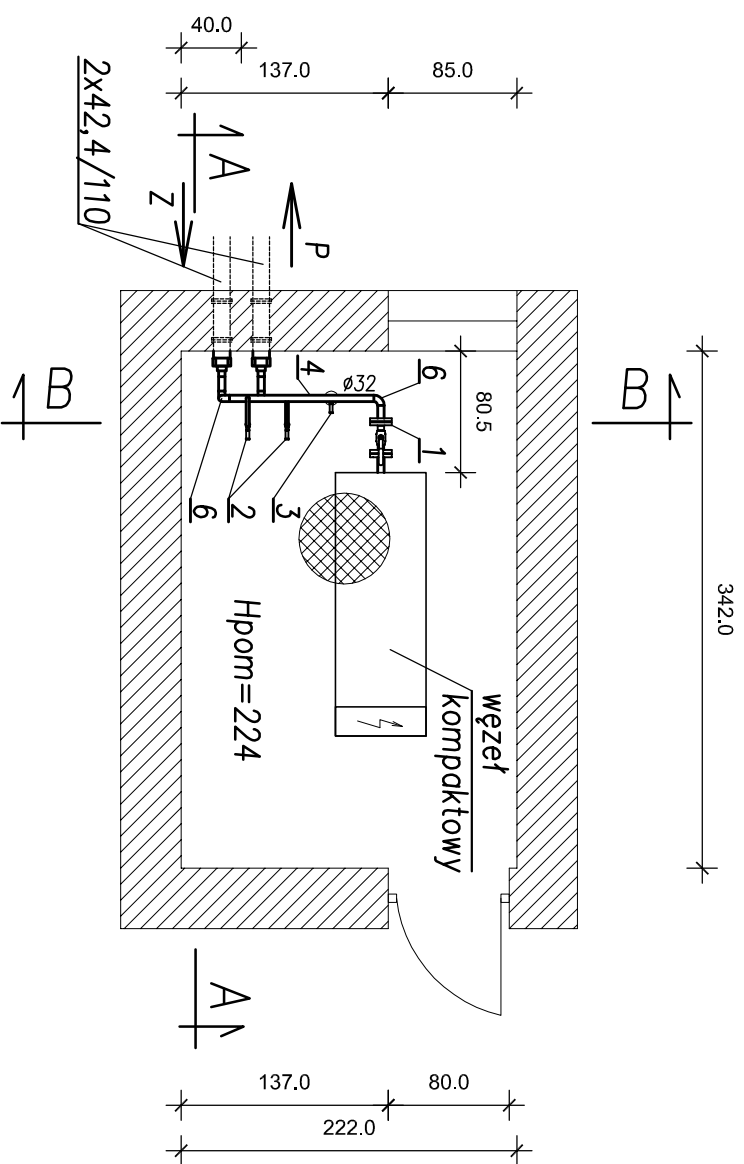


## Rzut

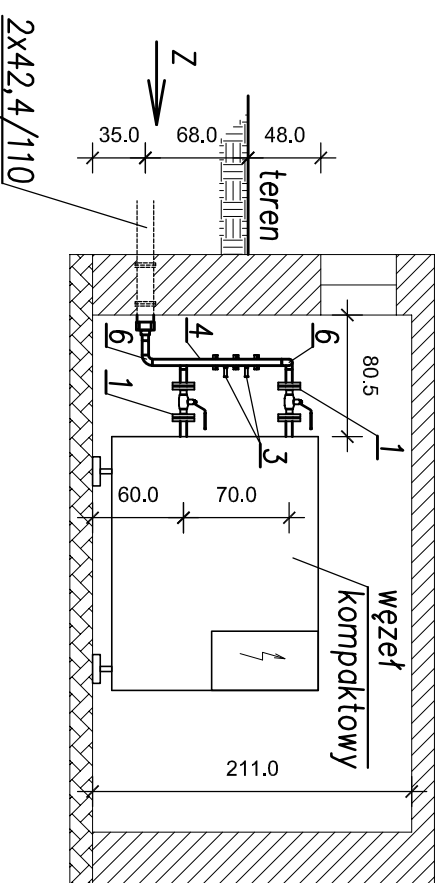


### Zestawienie materiałów:

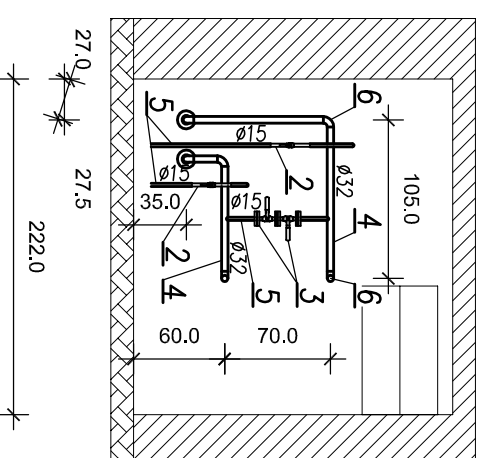
1. Zawór odcinający kornierowy DN32, PN25 – 2 szt
2. Zawór odcinający do wspawania DN15, PN25 – 2 szt
3. Zawór odcinający kornierowy DN15, PN25 – 2 szt
4. Rura stalowa ze szwem 42,4x2,6 mm – 4,0 m
5. Rura stalowa ze szwem 21,3x2,0 mm – 4,0 m
6. Kolana hamburskie 42,4x2,6 mm 90st. – 6 szt.
7. Izolacja rurociągów 42,4x2,6 mm otulinami PUR, gr. 30 mm z płaszczem PCV – 4,0 m
8. Izolacja kolan 42,4x2,6 mm otulinami PUR, gr. 30 mm z płaszczem PCV – 6 szt

Projekt węzła ciepłego według odrębnego opracowania

## Przekrój A-A



## Przekrój B-B



INWESTOR:	Zakład Energetyki Ciepłej Spółka z o.o. 96-200 Rawa Mazowiecka, ul. Solidarności 2A			SKALA:	1:50
TEMAT INWESTYCJI:	Budowa sieci i przyłączy ciepłowniczych z rur preizolowanych do budynków zlokalizowanych przy ul. Lenartowicza 27, Reymonta 14 oraz Południowej 27			NR RYSUNKU:	17
TREŚĆ RYSUNKU:	WEJŚCIE RUROCIĄGÓW DO POM. WĘZŁA CIEPŁEGO - REYMONTA 14				
IMIE I NAZWISKO:	NR UPRAWNIENI:	DATA:	PODPIS:		
PROJEKTOWAŁ:	A. Goleniewski	LOD/2339/ PWBS/14	04.2020		
SPRAWDZIŁ:	P. Bobrowski	MAZ/0201/ POOS/07	04.2020		
OPRACOWAŁ:	M. Studziński		04.2020		