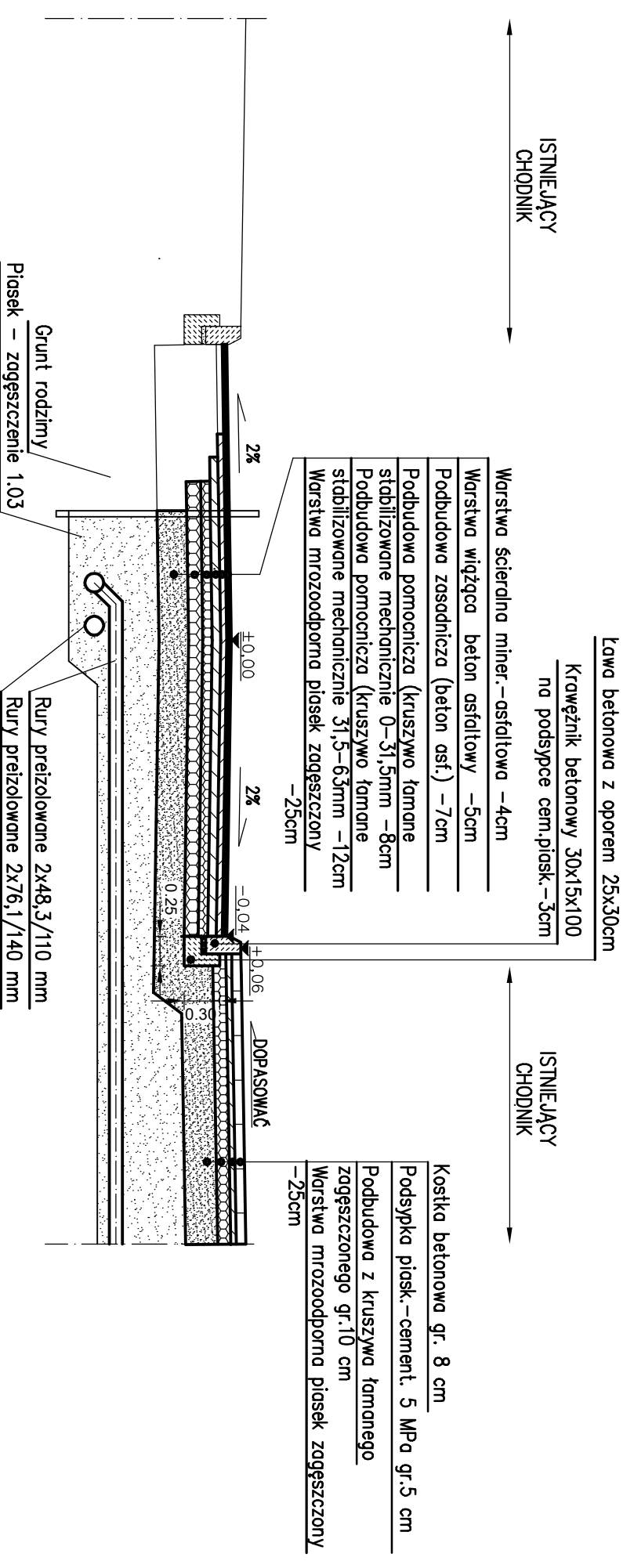
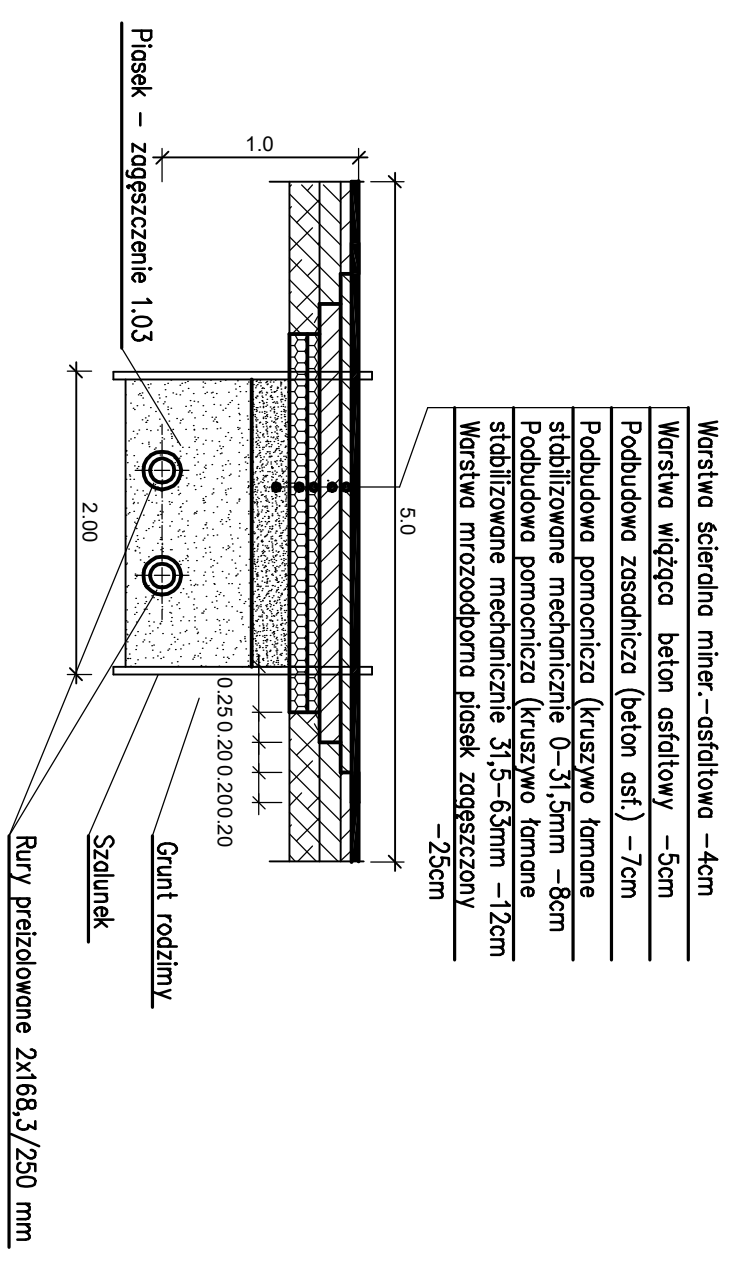


## PRZEJŚCIE POPRZECZNE PRZEZ JEZDNIĘ – UL. KILIŃSKIEGO A-A



## PRZEJŚCIE W JEZDNI UL. KILIŃSKIEGO PRZEKRÓJ KONSTRUKCYJNY WZDŁUŻ JEZDNI B-B



INWESTOR:	Zakład Energetyki Ciepłej Spółka z o.o. 96-200 Rawa Mazowiecka, ul. Solidarności 2A			SKALA:	
TEMAT OPRACOWANIA:	Odtworzenie nawierzchni jezdni, miejsc postojowych i chodnika ulic Południowej, al. Konstytucji 3 Maja, Reymonta, Milej, Kilińskiego, Mazowieckiej oraz Krakowskiej w Rawie Maz.			NR RYSUNKU:	4
TREŚĆ RYSUNKU:	Przekroje konstrukcyjne - ul. Kilińskiego			IMIE I NAZWISKO:	
PROJEKTOWAŁ:	M. Kaźmierczak	NR UPRAWNIENI:	226/01/WŁ	DATA:	04.2020
OPRACOWAŁ:	A. Goleńiewski				