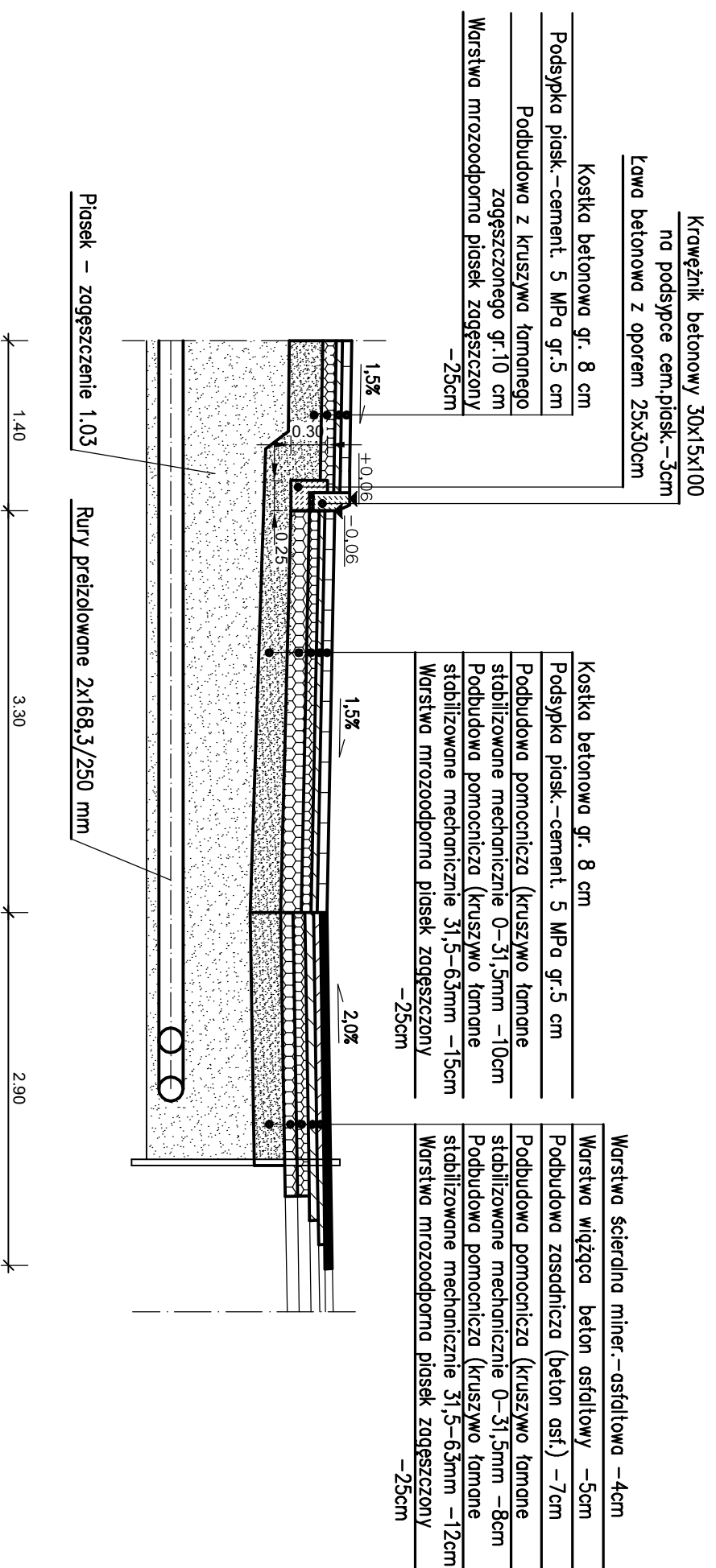


**PRZEJŚCIE POPRZECZNE PRZEZ JEZDNIĘ – UL. REYMONTA
E-E**

ISTNIEJĄCY
CHODNIK

ISTNIEJĄCY
PARKING

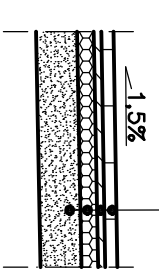
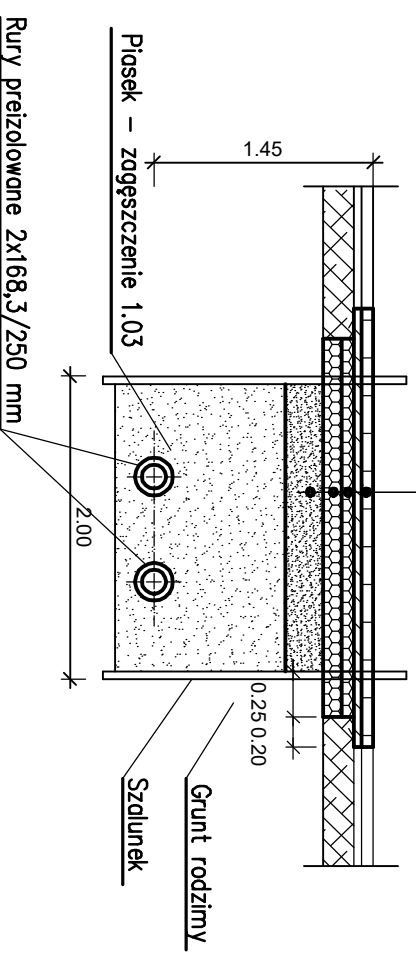


**PRZEJŚCIE W PARKINGACH UL. REYMONTA
PRZEKRÓJ KONSTRUKCYJNY WZDŁUŻ JEZDNI
G-G**

**PRZEJŚCIE W CHODNIKU AL. KONSTYTUCJI 3 MAJA
PRZEKRÓJ KONSTRUKCYJNY WZDŁUŻ JEZDNI
F-F**

Kostka betonowa gr. 8 cm
Podsyпка piasek - cement. 5 MPa gr.5 cm
Podbudowa pomocnicza (kruszywo łamane stabilizowane mechanicznie 0-31,5mm -8cm
Podbudowa pomocnicza (kruszywo łamane stabilizowane mechanicznie 31,5-63mm -12cm
Warstwa mrozoodporna piasek zagęszczony -25cm

Kostka betonowa gr. 8 cm
Podsyпка piasek - cement. 5 MPa gr.5 cm
Podbudowa z kruszywa łamane go zagęszczonego gr.10 cm
Warstwa mrozoodporna piasek zagęszczony -25cm



INWESTOR:	Zakład Energetyki Ciepłej Spółka z o.o. 96-200 Rawa Mazowiecka, ul. Solidarności 2A		
TEMAT OPRACOWANIA:	Odtworzenie nawierzchni jezdni, miejsce postojowych i chodnika ulic Poludniowej, al. Konstytucji 3 Maja, Reymonta, Miłej, Kilińskiego, Mazowieckiej oraz Krakowskiej w Rawie Maz.		
TREŚĆ RYSUNKU:	Przekroje konstrukcyjne - ul. Reymonta / al. Konstytucji 3 Maja		SKALA: NR RYSUNKU: 6
PROJEKTOWAŁ:	IMIĘ I NAZWISKO: M. Kaźmierczak	NR UPRAWNIENI: 226/01/MWL	DATA: 04.2020
OPRACOWAŁ:	A. Goleniewski		DATA: 04.2020